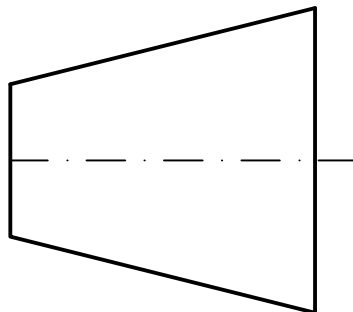
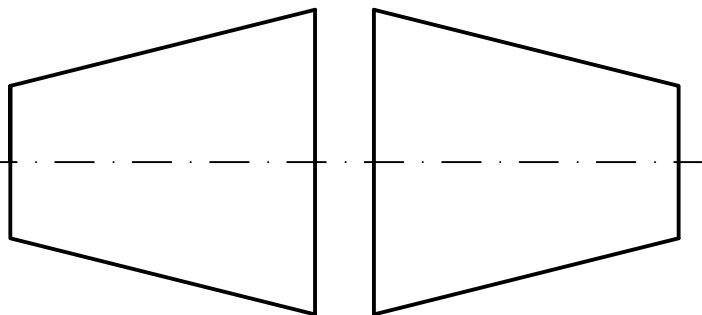
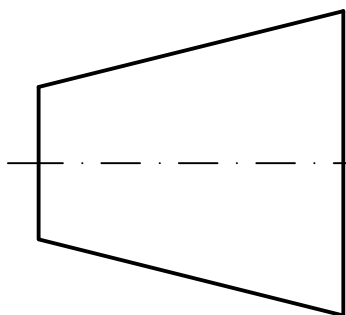
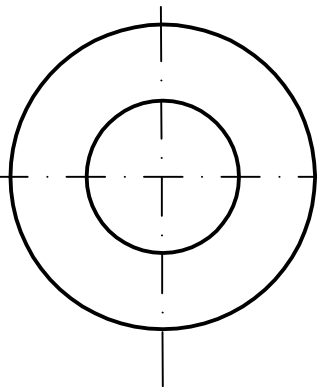
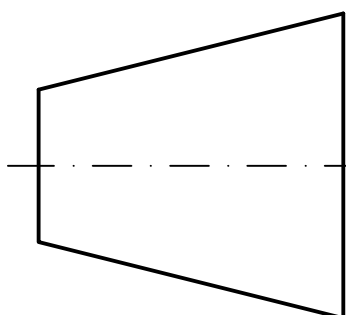


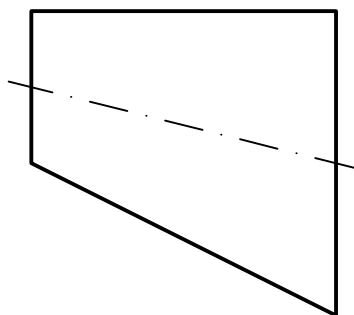
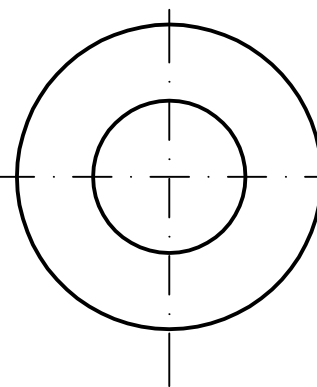
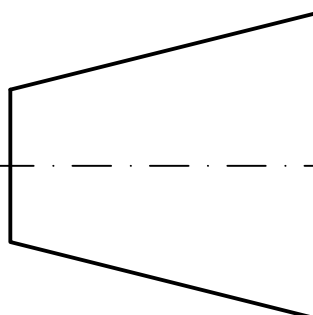
QUESITO N°9



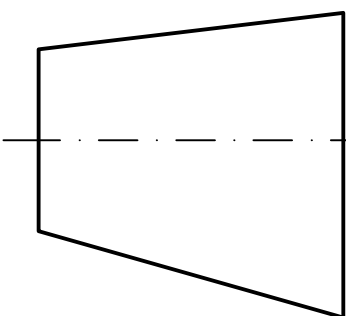
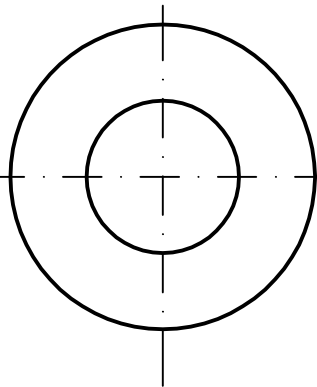
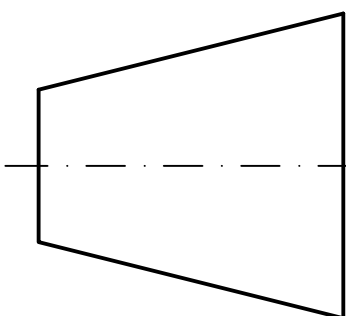
10



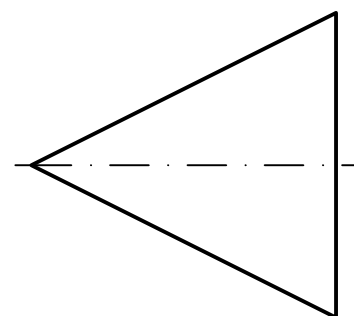
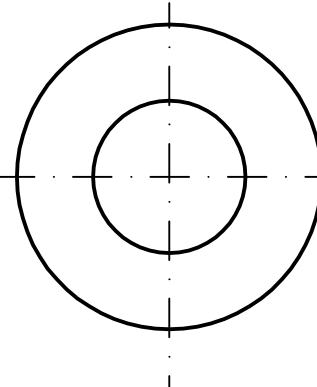
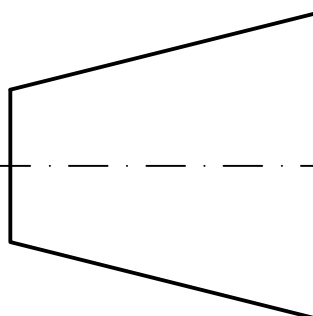
29



34



45



57