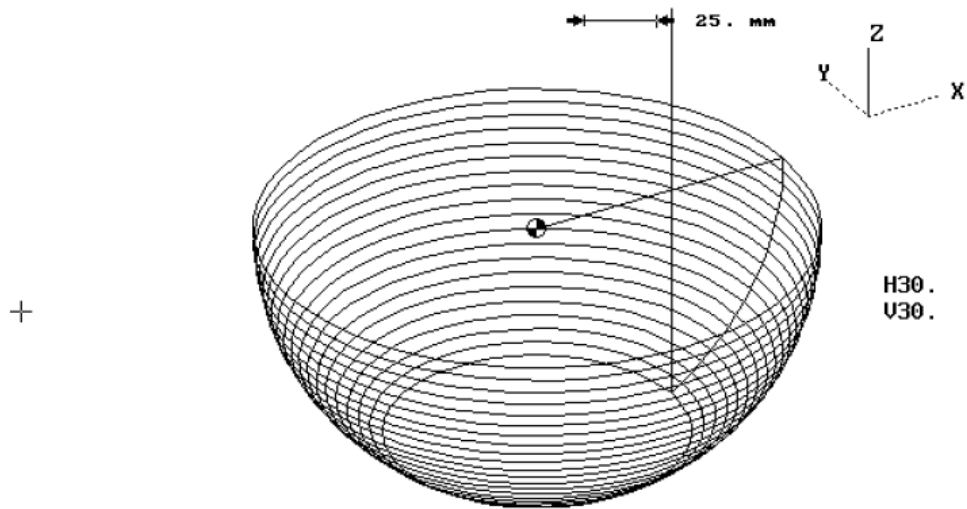


2.9 SUPERFICIE SFERICA



```
N1 [SUPERFICIE SFERICA
N2 [P1=raggio sfera
N3 [P2= angolo iniziale
N4 [P3=angolo finale
N5 [P4=incremento angolare
N6 P1=100,P2=0,P3=60,P4=3
N7 X0Y0Z0
N8 L=1
N9 P7=P1*COSP2
N10 P8=P1*SINP2
N11 XP7Y0Z-P8
N12 G3I0J0
N13 P2=P2+P4
N14 {P3>P2}L1
N15 Z100R
N16 M30
```